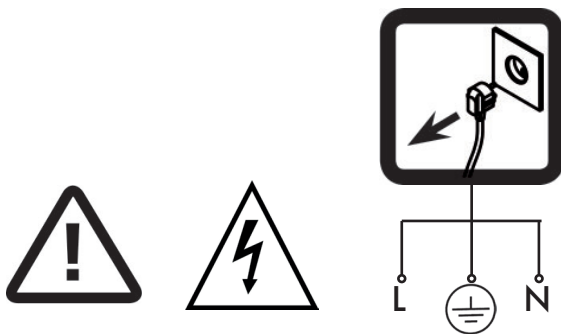


Treston IntoLite 850, TIL850



- FI** Huolto ja korjaus ainoastaan valtuutetussa huoltoliikkeessä
- GB** Maintenance and repair only by authorized service center
- SV** Underhåll och reparation får bara utföras av auktoriserat servicecenter
- DE** Wartung und Reparatur nur von autorisierten Service-Center
- FR** Maintenance et réparation uniquement par un centre de service agréé
- FI** Ei käyttäjän vaihdettavaa valonlähdettä. Jos tämän valaisimen verkkoliitäntäjohto tai valonlähde vaurioituu, on valmistajan tai valmistajan huoltoedustajan tai vastaavan pätevän henkilön vaihdettava se vaaran välttämiseksi.
- GB** Non user replaceable light sources. If the external flexible cable or cord or light source of this luminaire is damaged, it shall be exclusively replaced by the manufacturer or his service agent or a similar qualified person in order to avoid a hazard.
- SV** Ljuskällan får ej bytas av användaren. Om den externa flexibla kabeln, sladden eller ljuskällan i denna armatur är skadad ska den vara uteslutande ersatt av tillverkaren eller hans servicetekniker eller en liknande kvalificerad person för att undvika risk.
- DE** Zur Vermeidung von Gefahren dürfen die Kabel oder die Lichtquelle der Leuchte ausschließlich vom Hersteller, seinem Kundendienstvertreter oder einer technisch qualifizierten Person ausgetauscht werden.
- FR** Sources lumineuses non remplaçables par l'utilisateur. Pour éviter les risques, le câble ou cordon flexible externe ou autre source lumineuse de ce luminaire devra être remplacé exclusivement par le fabricant, son agent de maintenance ou une personne ayant une qualification similaire s'il est endommagé.



Turvallisuusvaroitukset:

Sähköiskun välttämiseksi kytke asennuskohde irti sähköverkosta ennen valaisimen asennus- tai huoltotyön aloitusta!

- Asennus- tai huoltotyö tulee suorittaa asianmukaisella pätevyydellä ja näiden ohjeiden mukaisesti
- Valmistaja ei kanna vastuuta valaisimen väärinkäytöstä
- Vältä päällä olevan valolähteen katsomista
- Vain sisäkäyttöön

Safety warnings:

To reduce the possibility of an electric shock, disconnect the target from the mains electricity before installation or maintenance work!

- Installation or maintenance work must be carried out with appropriate competence and in accordance with these instructions
- The manufacturer does not bear responsibility for misuse of the luminaire
- Avoid staring directly at the light
- For indoor use only

Säkerhetsvarningar:

För att minska risken för elektrisk stöt, koppla ur armaturen från elnätet innan installation eller service arbete!

- Installation eller underhållsarbete måste utföras med rätt kompetens och enligt dessa instruktioner
- Tillverkaren bär inte ansvar för missbruk av armaturen
- Undvik att stirra rakt in i den tända ljuskällan
- Endast för inomhusbruk

Sicherheitshinweise:

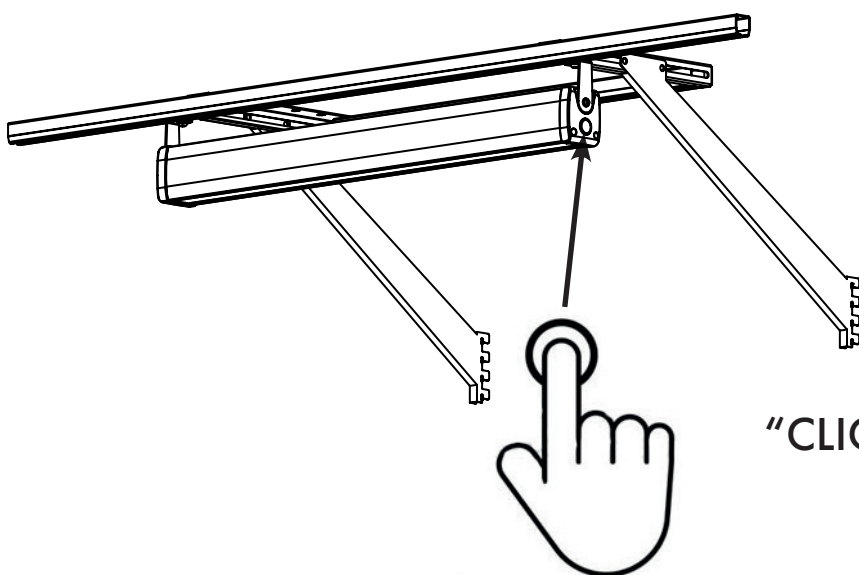
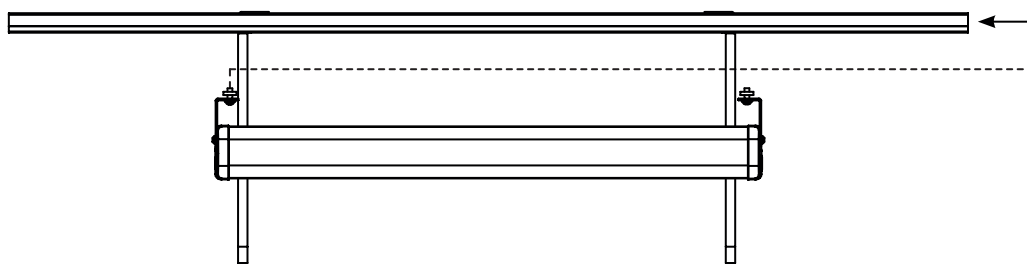
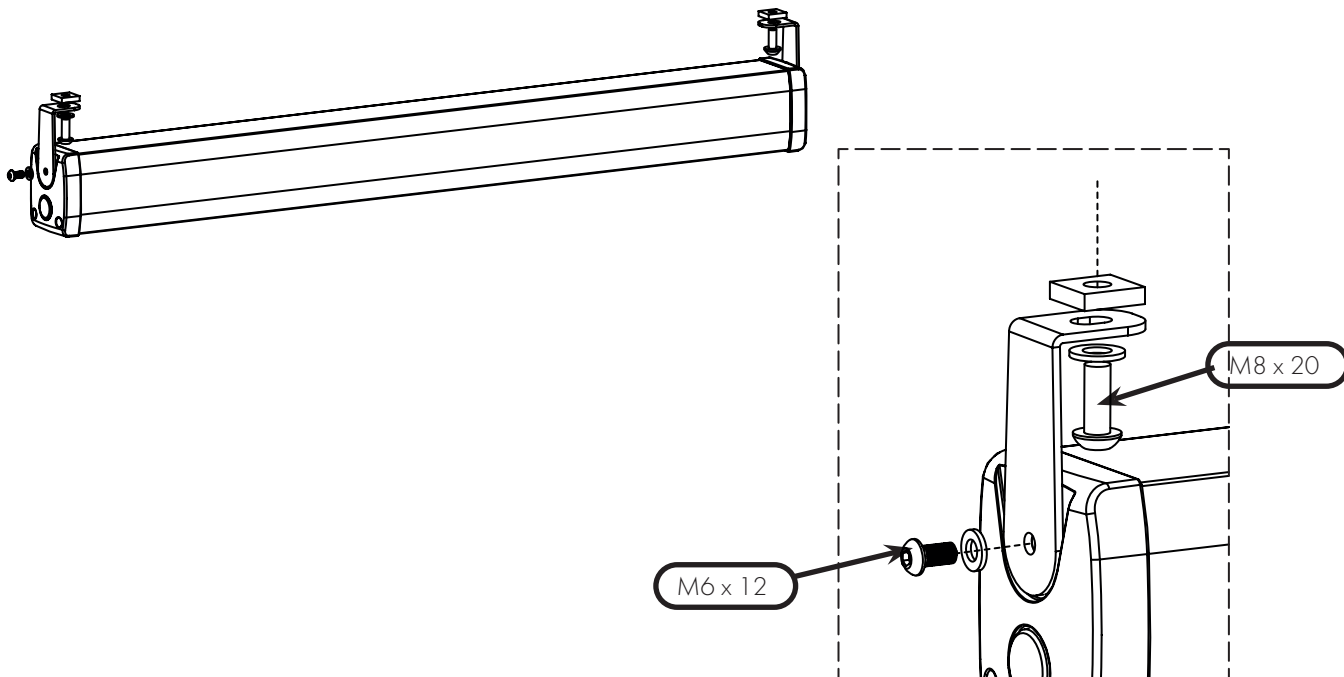
Nehmen Sie zur Vermeidung eines Stromschlags das Installationsziel vom Stromnetz, bevor Sie mit der Installation oder Wartung der Lampe beginnen!

- Die Installations- oder Wartungsarbeiten müssen mit den entsprechenden Qualifikationen und in Übereinstimmung mit diesen Anweisungen durchgeführt werden.
- Der Hersteller übernimmt keine Verantwortung für eine falsche Verwendung der Lampe.
- Vermeiden Sie es, in die eingeschaltete Lichtquelle zu schauen.
- Nur für die Verwendung im Innenbereich

Avertissements de sécurité :

Pour réduire le risque de choc électrique, débranchez l'appareil de l'alimentation électrique avant toute installation ou opération d'entretien !

- Les travaux d'installation ou d'entretien doivent être effectués avec les compétences appropriées et conformément à ces instructions
- Le fabricant décline toute responsabilité en cas d'utilisation non conforme du luminaire
- Évitez de regarder directement la source lumineuse.
- Convient exclusivement à une utilisation intérieure.



"CLICK" ON / OFF

Treston IntoLite LED 850

Arbeitsplatzleuchte

Nur für trockene Arbeitsplätze im Innenbereich und ähnliche Orte geeignet

WARNHINWEIS: LESEN UND BEWAHREN SIE DIE WARNHINWEISE AUF!

WARNHINWEIS: AUSSERHALB DER REICHWEITE VON KINDERN AUFBEWAHREN! DAS IST KEIN SPIELZEUG!

Technische Daten:

LED- Klasse 1 Produkt

Volt 220-240V, 50/60Hz

Strom 0,15A

Leistung 36W

Schutzart IP20 (2 = Schutz gegenüber Fingern oder ähnlichen Objekten, 0 = kein Schutz gegenüber Flüssigkeiten)

Umgebungstemperatur Ta 40°C

Die Leuchte darf nur von einer entsprechend qualifizierten Person ausgetauscht werden

Symbole:



Warnhinweis! Anleitung lesen und aufbewahren.



Warnhinweis! Gefahr eines elektrischen Schocks.



Muss an eine Steckdose mit Schutzerde angeschlossen werden.



WEEE Elektro- und Elektronikaltgeräte / Nicht in einen normalen Abfallbehälter werfen.